

SlimWinch

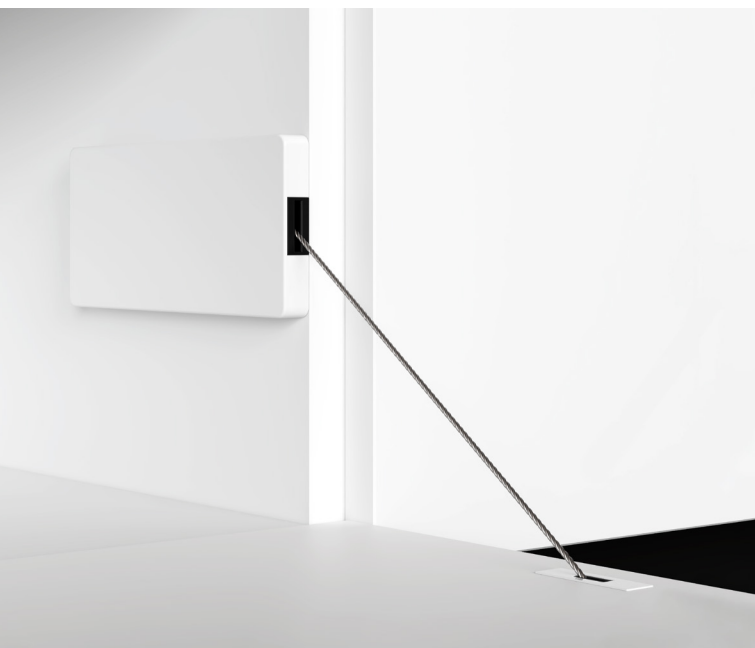
Meccanismo per ante a ribalta
Mechanism for flap doors



SlimWinch

Meccanismo per ante a ribalta

Mechanism for flap doors



Meccanismo di apertura per ante a ribalta da 18 mm di spessore, ammortizzato in apertura e in chiusura. SlimWinch ha uno spessore di soli 12 mm (13,5 mm con cover).

È disponibile per due tipi di applicazione:

- montaggio esterno con cover
- montaggio incassato con cover a filo

La lunghezza del cavo e la forza della molla sono regolabili. Un meccanismo brevettato annulla il peso dell'anta in fase di chiusura, garantendo all'utente il minimo sforzo.

Materiali: acciaio, zama, tecnopolimero, ABS.

Colori cover: bianco segnale (RAL 9003), grigio seta (RAL 7044), grigio quarzo (RAL 7039), grigio ferro (RAL 7011), marrone grigiastro (RAL 8019), nero traffico (RAL 9017).

Opening mechanism for flap doors from 18 mm thick, amortized opening and closing. SlimWinch is only 12 mm thick (13,5 mm with the cover).

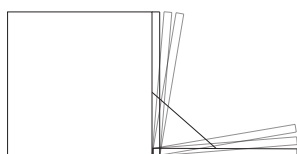
It is available for two types of applications:

- external mounting with cover
- recessed mounting with flush cover

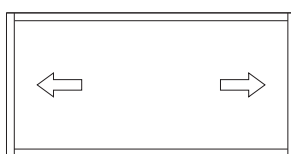
Cable length and spring force are adjustable. A patented mechanism cancels the weight of the door when closing, guaranteeing the user minimum strain.

Materials: steel, zama, technopolymer, ABS.

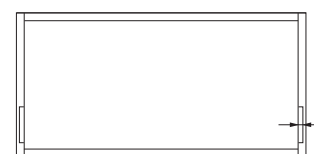
Cover colors: white signal (RAL 9003), silk grey (RAL 7044), quartz grey (RAL 7039), iron grey (RAL 7011) greyish brown (RAL 8019), black traffic (RAL 9017).



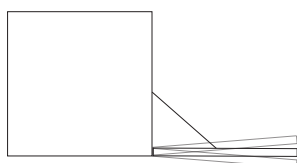
Apertura e chiusura ammortizzate
Soft opening and soft closing



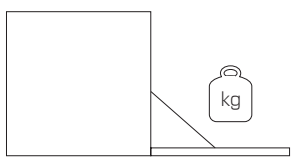
Simmetrico
Symmetric



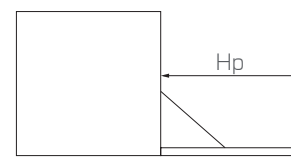
Spessore meccanismo ridotto
Narrow mechanism's thickness



Regolazione angolo d'apertura
Door's opening angle adjustment



Peso massimo anta 14 kg
Maximum door's weight 14 kg

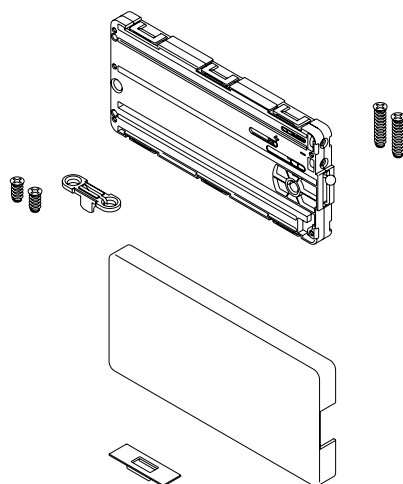


Ante da 20 fino a 48 cm
Door's height from 20 to 48 cm

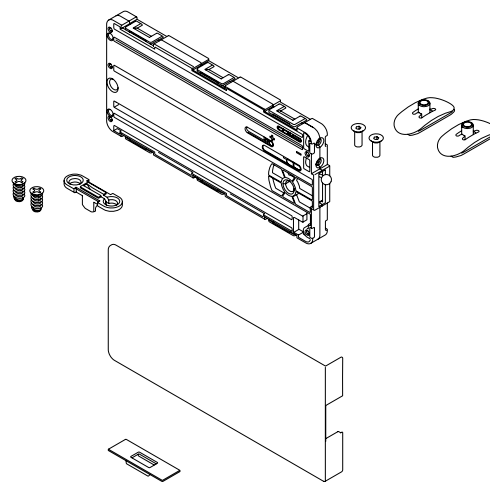
Imballaggio Packaging

1. **Contiene 10 SlimWinch sfusi**
Contains 10 unpackaged SlimWinch
2. **Contiene 10 SlimWinch confezionati singolarmente**
Contains 10 packaged SlimWinch
3. **Contiene 10 Cover per SlimWinch (montaggio esterno) confezionate singolarmente**
Contains 10 packaged Covers for SlimWinch (external mounting)
4. **Contiene 10 Cover per SlimWinch (montaggio incassato) confezionate singolarmente**
Contains 10 packaged Covers for SlimWinch (recessed mounting)
5. **Contiene 10 set ferramenta e cover attacco anta (montaggio esterno)**
Contains 10 hardware sets and covers for door's connections (external mounting)
6. **Contiene 10 set ferramenta e cover attacco anta (montaggio incassato)**
Contains 10 hardware sets and covers for door's connections (recessed mounting)

Montaggio esterno con cover External mounting with cover



Montaggio incassato con cover Recessed mounting with cover



Colori standard cover (RAL) Cover's standard colors (RAL)



Bianco segnale
Signal white
RAL 9003



Grigio quarzo
Quartz grey
RAL 7039



Grigio ferro
Iron grey
RAL 7011



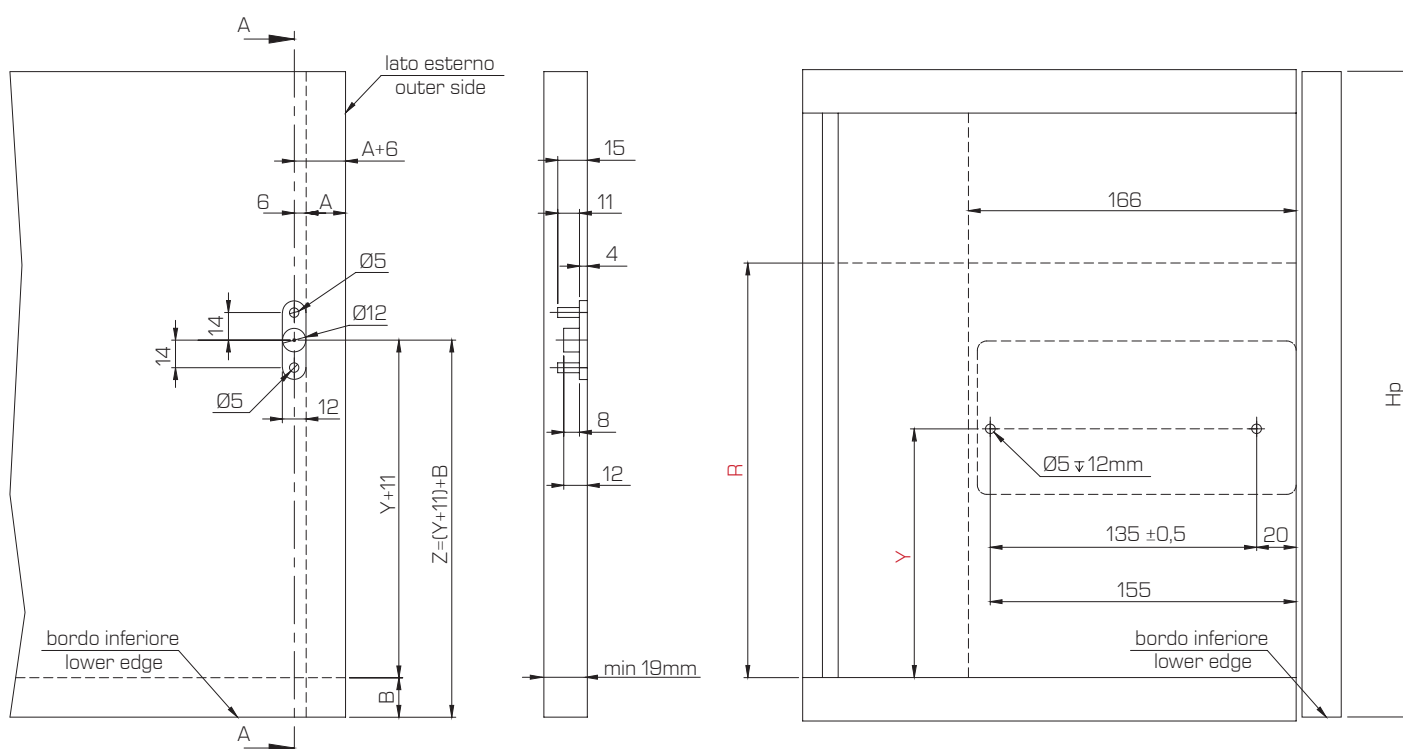
Grigio seta
Silk grey
RAL 7044



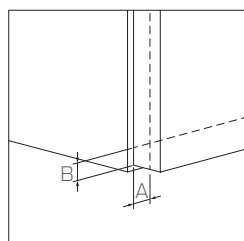
Marrone grigiastro
Grey brown
RAL 8019



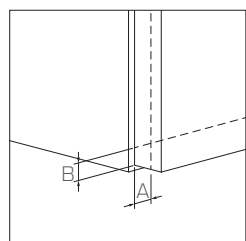
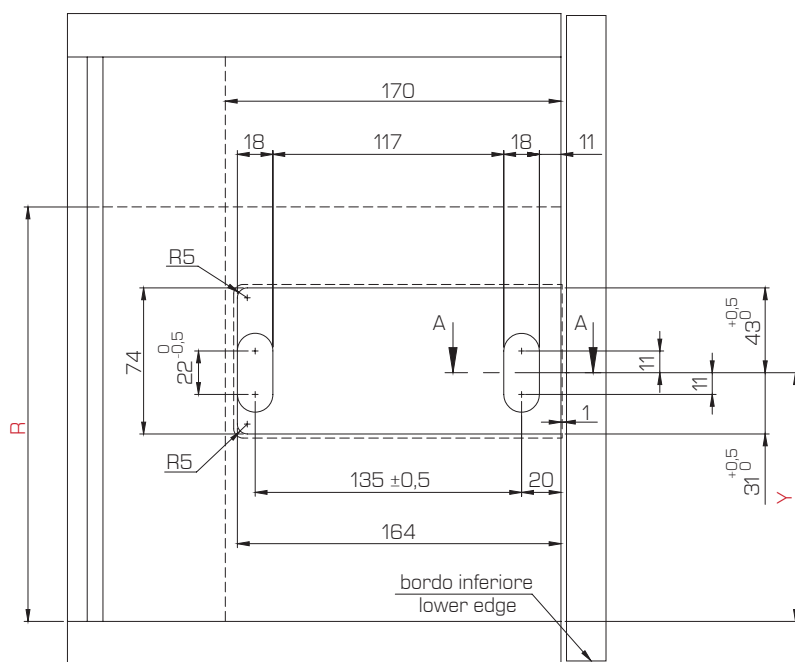
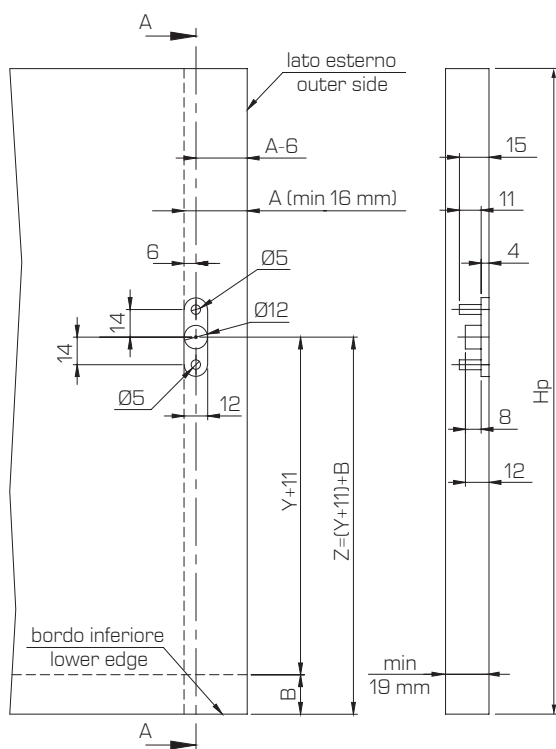
Nero traffico
Traffic black
RAL 9017



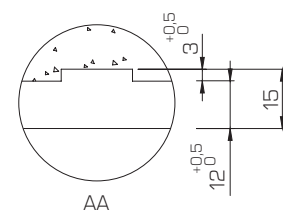
Hp	Y	R
200 - 330	126	176
330 - 430	150	200
430 - 480	160	210



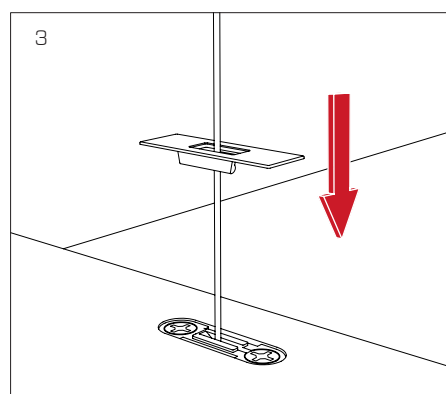
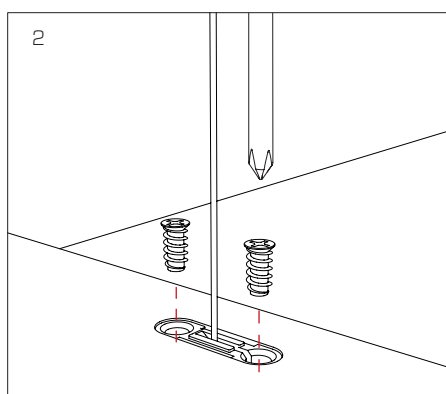
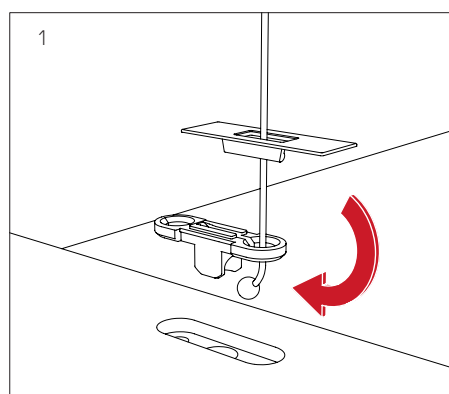
Lavorazioni montaggio incassato
Recessed mounting workings



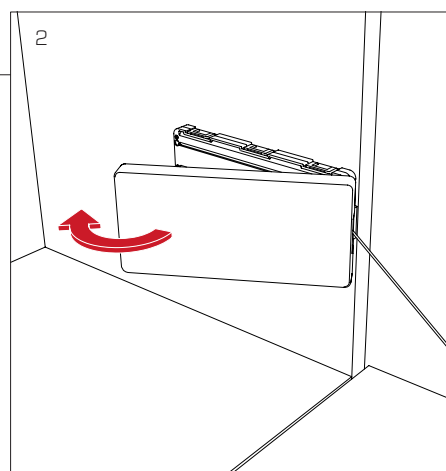
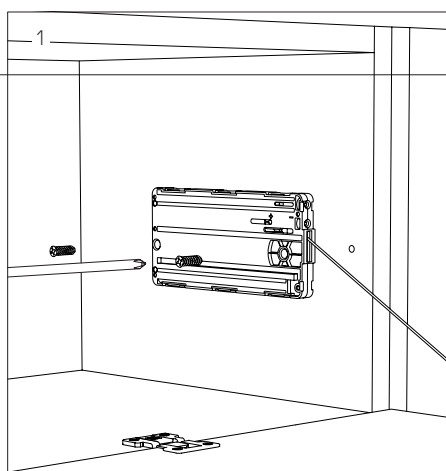
Hp	Y	R
200 - 330	126	176
330 - 430	150	200
430 - 480	160	210



Montaggio attacco anta
Door's connection mounting



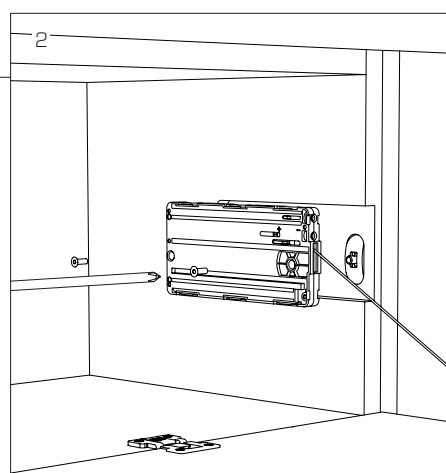
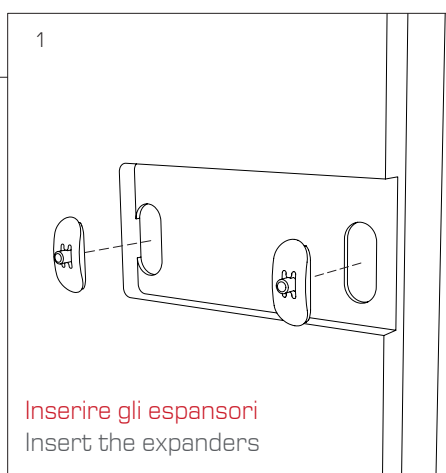
Montaggio esterno meccanismo
Mechanism's external mounting



Montaggio incassato meccanismo
Mechanism's recessed mounting

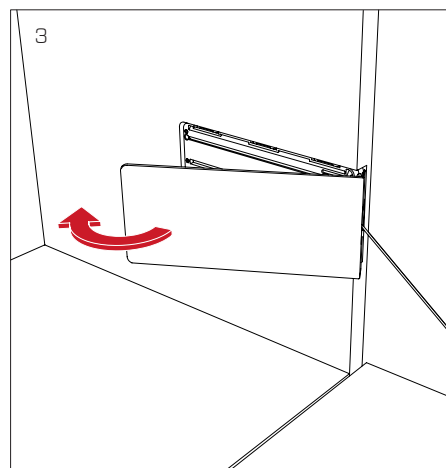
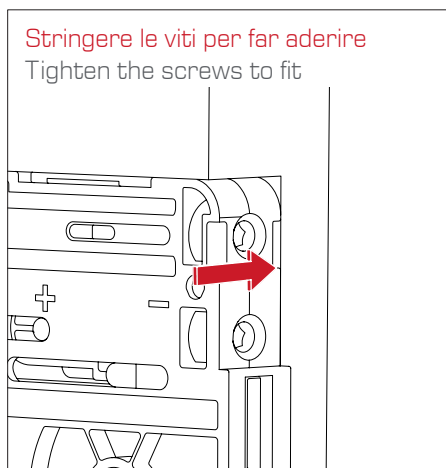
ATTENZIONE WARNING

Gli espansori devono essere ben appoggiati sul fondo della fresata.
The expanders must be well lean on the bottom of the drilling.



ATTENZIONE WARNING

Durante l'avvitamento, tenere appoggiato SlimWinch contro i due espansori.
While screwing, hold SlimWinch against the two expanders.



Regolazioni (chiave esagonale 3 mm)
Adjustments (3 mm Allen key)

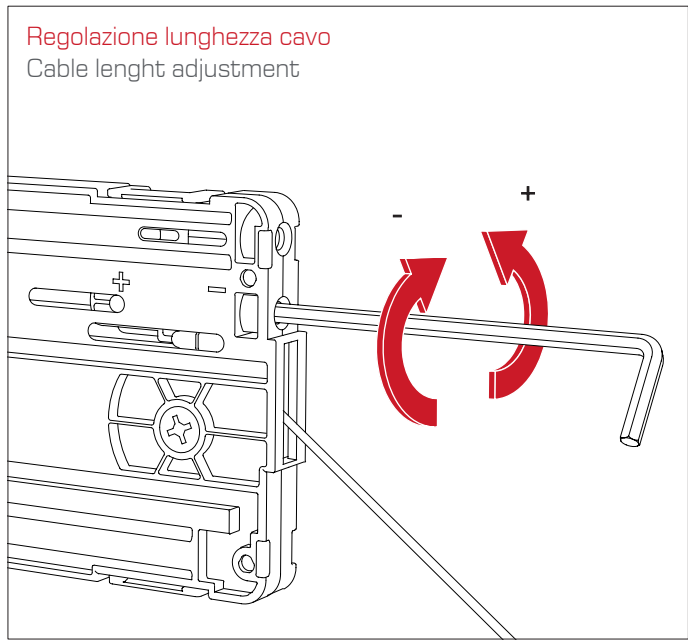
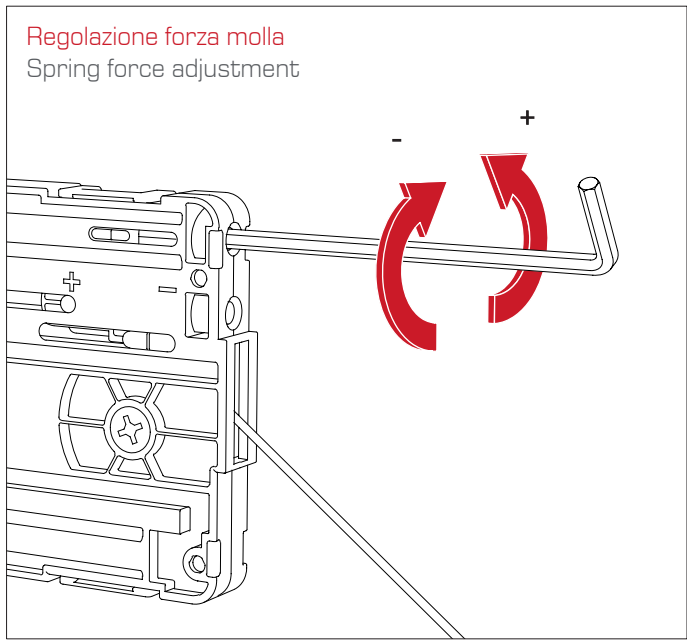
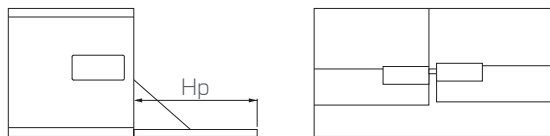


Tabelle pesi anta (kg)
Door weight tables (kg)



Cerniera 1 perno
Hinge 1 bolt

Hp	Molla 4 Spring 4		Molla 6 Spring 6		Molla 10 Spring 10		Molla 14 Spring 14		Molla 16 Spring 16		Molla 20 Spring 20	
	SLIMWINCH x1	SLIMWINCH x2	SLIMWINCH x1	SLIMWINCH x2	SLIMWINCH x1	SLIMWINCH x2	SLIMWINCH x1	SLIMWINCH x2	SLIMWINCH x1	SLIMWINCH x2	SLIMWINCH x1	SLIMWINCH x2
200 - 230	2,6 - 3,4	5,2 - 6,8	3,4 - 4,4	6,2 - 8,4	4,5 - 6,2	8,4 - 11,6	5,5 - 7,4	11,6 - 14,8	-	-	-	-
230 - 270	2,2 - 2,8	4,8 - 6	2,8 - 3,9	5,6 - 7,3	4 - 5,4	7,6 - 10,7	5,3 - 7,4	9,9 - 12,4	6,7 - 8,9	12,5 - 15,7	7,7 - 9,3	14 - 19,1
270 - 330	2,3 - 2,7	4,1 - 5,3	2,7 - 3,3	4,7 - 6,1	3,4 - 5,2	6,2 - 8,7	4,7 - 6,1	8,4 - 11	5,3 - 6,7	9,5 - 12,6	6,3 - 7,9	11,8 - 15
330 - 380	-	3,6 - 4,2	2,3 - 2,7	4 - 5,4	3 - 4,6	5,6 - 7,8	4 - 5,6	7,8 - 10,4	4 - 5,6	8 - 11,2	5,6 - 6,8	10,4 - 12,8
380 - 430	-	3,5 - 4,4	2,4 - 2,9	4,2 - 5,6	3,1 - 4,1	5,7 - 7,3	4,1 - 4,9	7,9 - 10,3	4 - 6	8 - 11,2	5,7 - 7,1	11,1 - 13,5
430 - 460	-	3 - 3,8	2 - 2,5	3,6 - 5,1	2,5 - 3,4	5,1 - 7,2	3,9 - 5,2	7,2 - 8,7	4 - 6,1	7,8 - 10,3	5,3 - 6,2	10,2 - 12
460 - 480	-	3,3 - 3,9	1,8 - 2,6	3,9 - 4,9	2,7 - 3,2	5 - 7,1	3,6 - 4,4	7 - 8,6	4 - 5,5	7,5 - 9,8	5,3 - 6,2	9,8 - 13



ATTENZIONE WARNING

Il peso e la posizione della maniglia possono influenzare le prestazioni del meccanismo.
The weight and the position of the handle may influence the performance of the mechanism.

Incluso nel catalogo Effegibrevetti:

Cerniere per:

- Ante a battente
- Ante a ribalta

Fissaggi:

- Orizzontali
- Verticali
- A scatto
- Livellatori
- Reggipiani

Meccanismi per:

- Ante a ribalta
- Ante a pantografo
- Ante a pacchetto
- Ante scorrevoli
- Apertura obliqua
- Apertura verticale

Effegibrevetti ha la facoltà di apportare ai prodotti tutte le modifiche e migliorie tecniche.

Included in Effegibrevetti's catalogue:

Hinges for:

- Swing doors
- Flap doors

Fittings:

- Horizontal
- Vertical
- Snap
- Levellers
- Shelf supports

Mechanisms for:

- Flap doors
- Pantograph doors
- Folding doors
- Sliding doors
- Oblique opening
- Vertical opening

Effegibrevetti reserve the right to make changes and technical improvements to the products.

EFFEGIBREVETTI

Effegibrevetti S.r.l.

Via Cava Trombetta 17/25
20054 Segrate Milano Italy

Tel +39 02 26921838
Fax +39 02 26921737
info@effegibrevetti.com

www.effegibrevetti.com



COMPANY WITH
QUALITY SYSTEM
CERTIFIED BY DNV
ISO 9001